

IL NUOVO MODO DI FARE TRINCIATO



www.matermacc.it - info@matermacc.it



MaterMacc



INNOVATION AT YOUR SERVICE





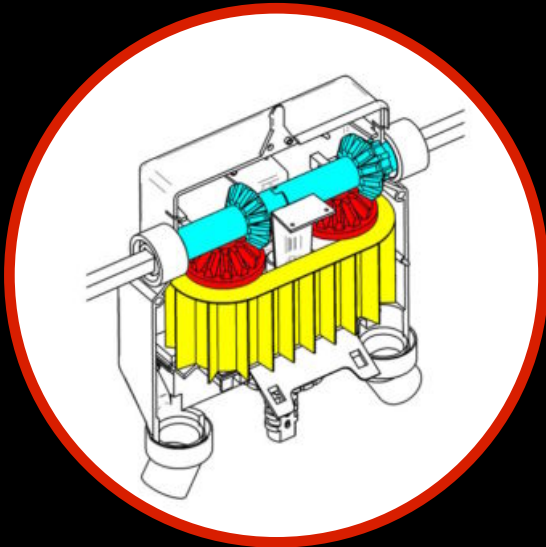
60.000 mt² di cui 13.000 coperti – 75 dipendenti



MATERMACC S.p.A.
Z.I. Ponte Rosso
S. Vito al Tagliamento
PORDENONE (PN)
Friuli-Venezia-Giulia
Italy

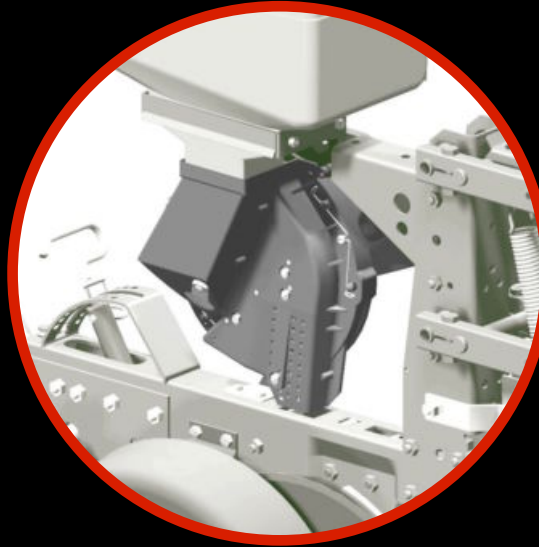


**BREVETTO
NR. 3871064 DATA 1988**



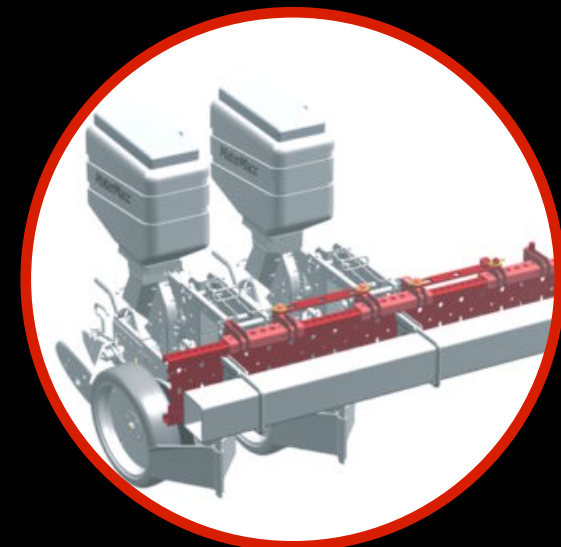
**Dosatore volumetrico per
la distribuzione di prodotti
granulari
MICROVOLUMEX**

**BREVETTO
NR. IT0336305 DATA 1994**



**Distributore pneumatico
del seme
MAGICSEM**

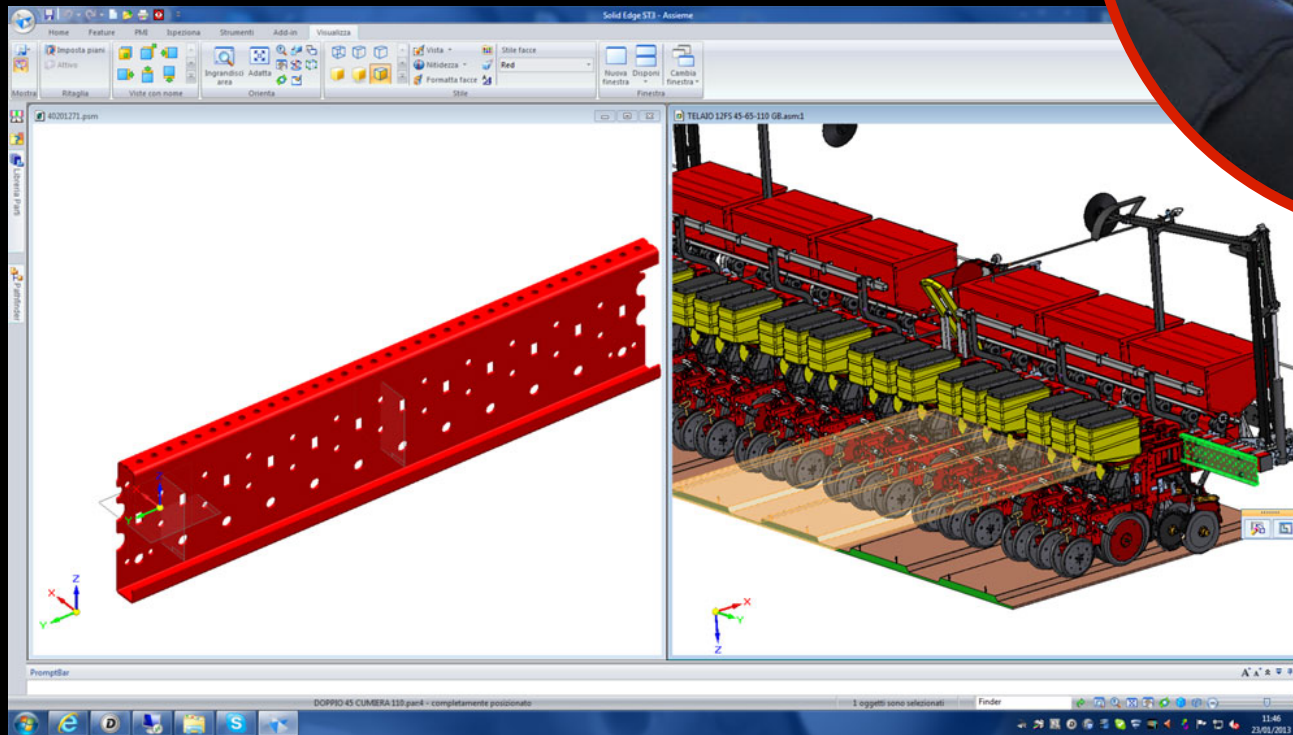
**BREVETTO
NR. IT241572 DATA 1996**



**Sistema per cambio
interfilare EASY-SET**

PROGETTAZIONE → Personalizzazione

PROTOTIPAZIONE ↔ Ricerca e sviluppo





PRODUZIONE
(aziende specializzate
officina interna)



“Just in Time” (JIT)

MONTAGGIO



**Controllo del
processo produttivo**

ASSISTENZA TECNICA



Servizio al cliente



TWIN
ROW

PLANTERS



TWIN ROW PLANTERS

Tracciafile
Idraulico automatico a disco

Variovolumex

Serbatoio spandiconcime da 215 litri, in acciaio verniciato o INOX, optional rialzo fino a 850 litri.

Microvolumex

Dosatore volumetrico da 12 litri per la distribuzione di prodotti microgranulari. Un serbatoio per ogni fila binata.

Esclusione file

Possibilità di escludere la semina sulle file, ad azionamento elettrico da cabina trattore.

Serbatoio seme

Capacità seme 70 litri (ogni bina).

Distributore

Magicsem distributore di semi pneumatico brevettato.

Ruote coprisolco

da 1" per la regolazione del precarico.

Ruote
di trasmissione da 23x10.50-12 (230 mm).

Assolcatore

a doppio disco per la fertilizzazione.

Sincronismo

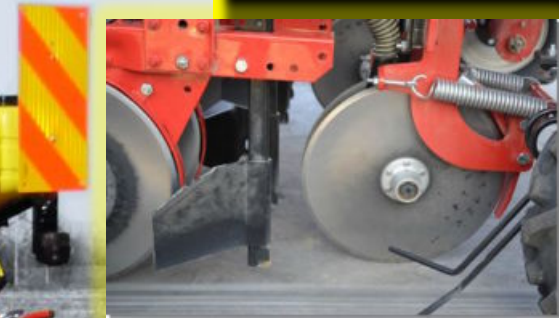
Mantenimento costante del sincronismo delle bine al variare della distanza di semina.

Ruote di profondità

Profondità costante di semina, regolabile tramite maniglia.



TWIN ROW PLANTERS



LE PERFORMANCE

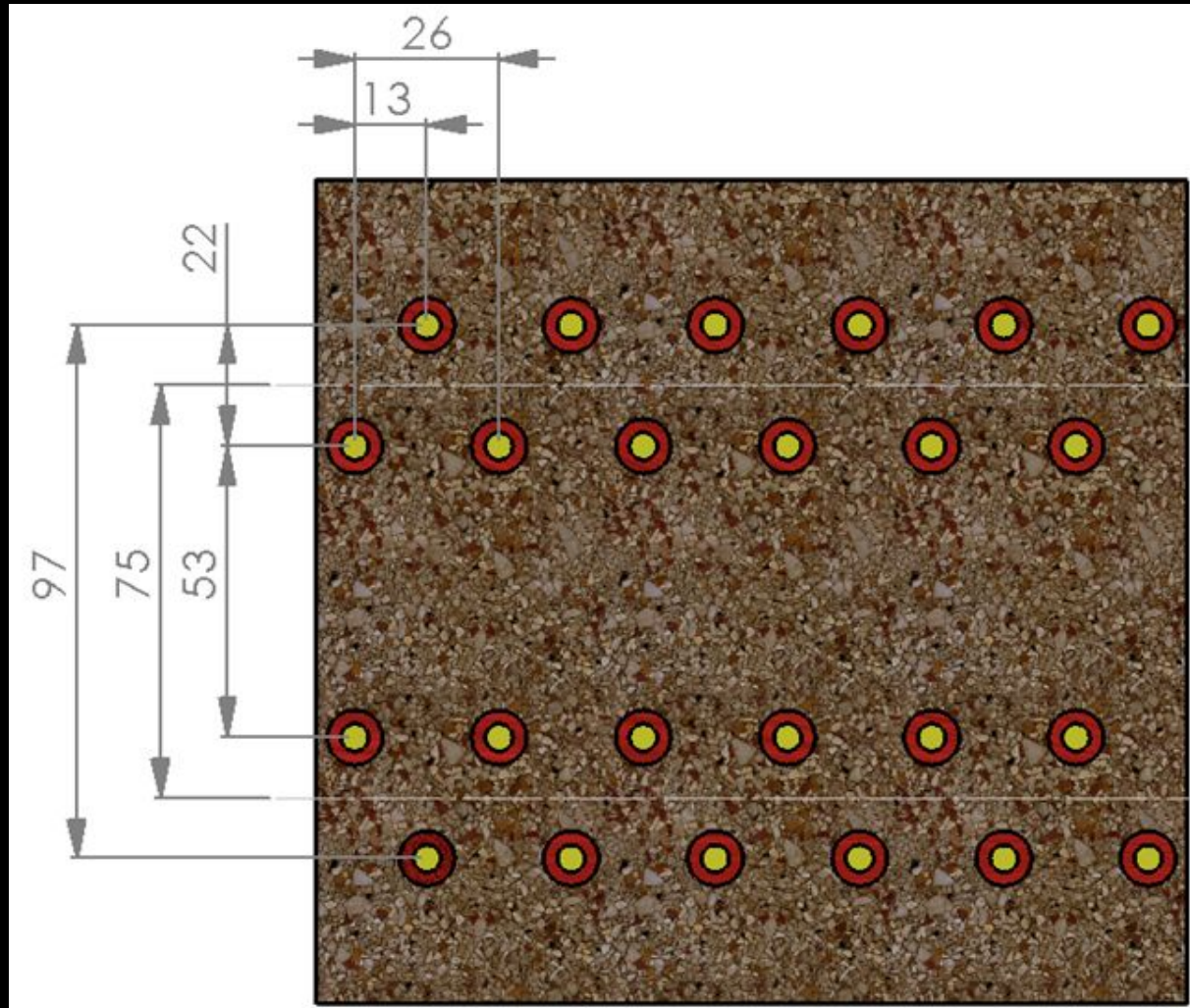
TWIN ROW PLANTERS

STAGIONI DI SEMINA:	2011-2012-2013
PAESI COINVOLTI:	ITALIA, SPAGNA, SLOVENIA, RUSSIA, ROMANIA
ETTARI TOTALI SEMINATI:	OLTRE 3.000
KILOMETRI DI SEMINA PERCORSI:	10.715 Km ¼ DELLA CIRCONFERENZA TERRESTRE
SEMI TOTALI UTILIZZATI:	300.000.000
SEMENTE UTILIZZATA:	PRINCIPALMENTE DEKALB 6815
TEST SVOLTI SU:	GRANELLA E TRINCIATO
PERSONALE COINVOLTO:	83 PERSONE
ORE DI PROGETTAZIONE TOTALI:	530 ORE
ORE DI TEST:	1540 ORE
ORE DI SEMINA TOTALI:	4300 ORE
N° DI EL.DI SEMINA COSTRUITI:	72 PZ



TWIN ROW PLANTERS

SCHEMA DI SEMINA



VANTAGGI RISPETTO ALLA CONCORRENZA

TWIN ROW PLANTERS



POCO SPAZIO TRA LE RUOTE



NESSUN IMPEDIMENTO
TRA LE RUOTE



VANTAGGI RISPETTO ALLA CONCORRENZA

TWIN ROW PLANTERS



DISTANZA TRA IL TELAIO E
L'ELEMENTO ELEVATA,
CONSEQUENTE MAGGIOR CARICO A
SBALZO SUL SOLLEVATORE

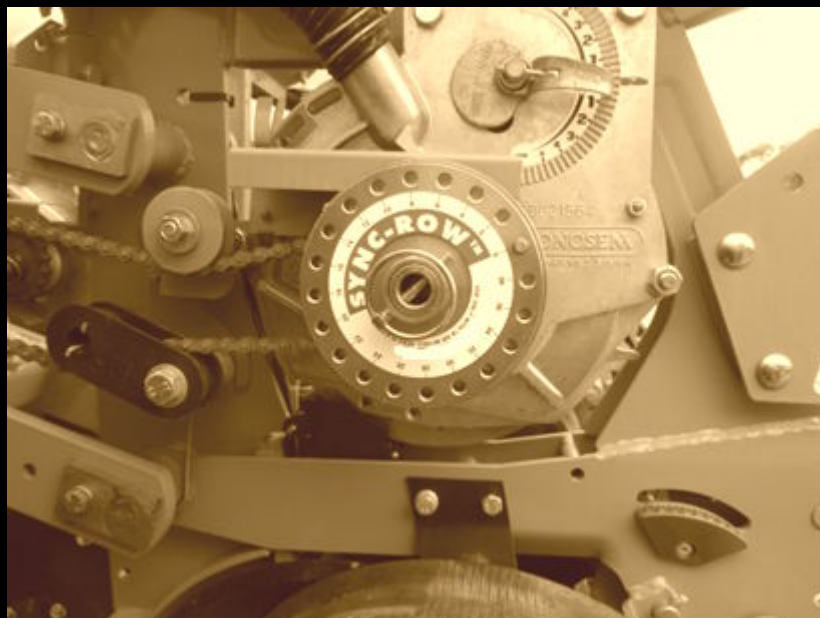


DISTANZA TRA IL TELAIO E
L'ELEMENTO RIDOTTA,
CONSEQUENTE MINOR CARICO A
SBALZO SUL SOLLEVATORE



VANTAGGI RISPETTO ALLA CONCORRENZA

TWIN ROW PLANTERS



SINCRONISMO DELLE BINE 1X
ELEMENTO

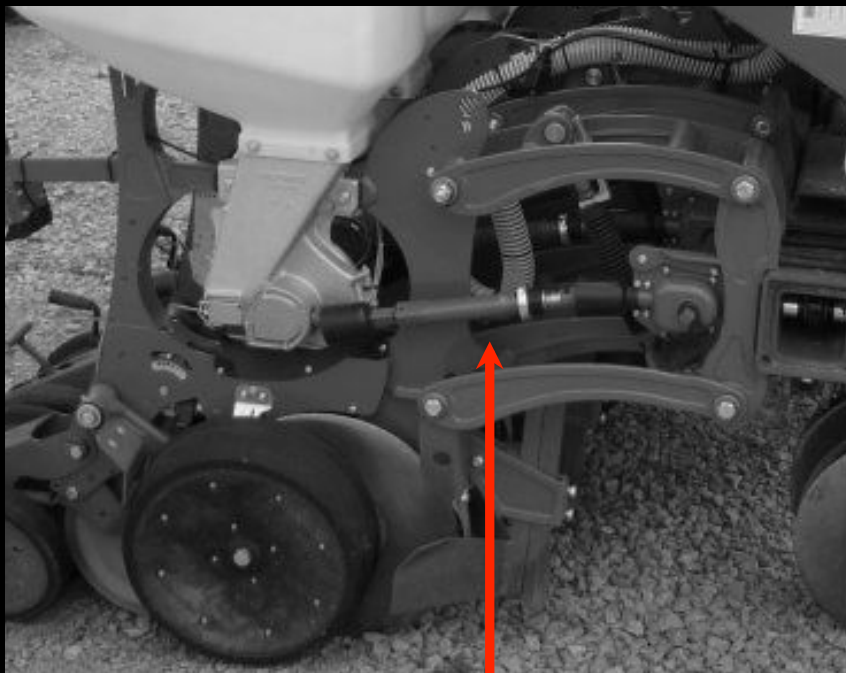


SINCRONISMO DELLE BINE 1X
COPPIA DI ELEMENTI

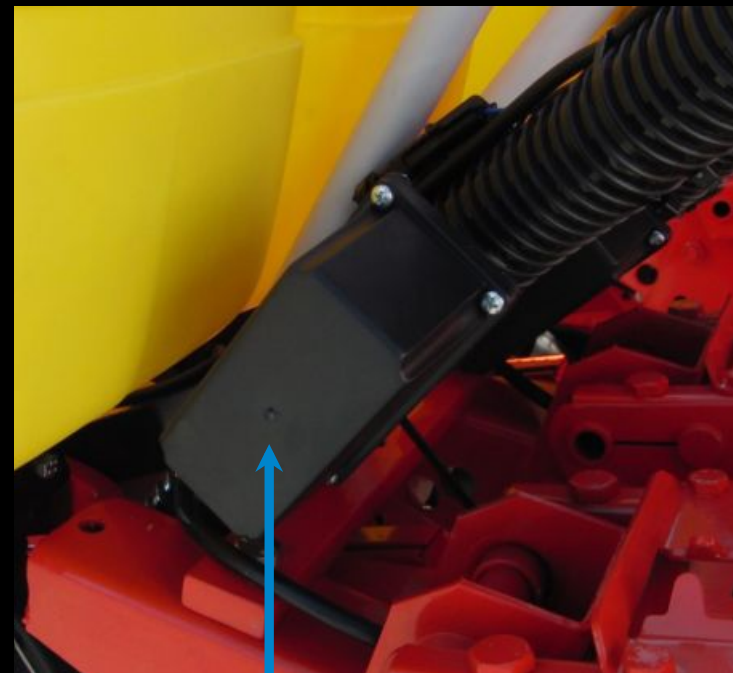


VANTAGGI RISPETTO ALLA CONCORRENZA

TWIN ROW PLANTERS



IMPOSSIBILITA' DI ESCLUDERE LE SINGOLE FILE DI SEMINA PERDERE IL SINCRONISMO



POSSIBILITA' DI ESCLUDERE LE SINGOLE FILE DI SEMINA SENZA PERDERE IL SINCRONISMO

